

הוראות התקנה למגבר סלולרי

spectrum.fit

האביזרים המצורפים



1. מגבר סלולרי



2. אנטנה חיצונית



3. אנטנת פנימית



4. כבל*

*בערכות מסוימות מצורף כבל נוסף המיועד לאנטנה הפנימית. כאשר האנטנה הפנימית ללא כבל מובנה.

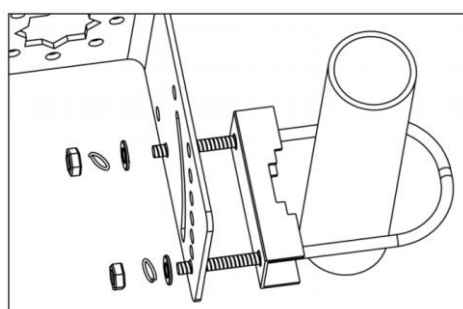
דגשים להתקנת הרכיבים

מגבר סלולרי

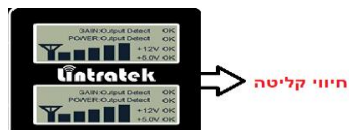
- מתחבר לחשמל באמצעות ספק V5 (מצורף לערכה) עם חיבור לחשמל נדלקת נורה אדומה קבועה. חיבור לחשמל רק בסיום ההתקנה.
- למגבר 2 חיבורי אנטנה (מימין ומשמאל) MS ו BTS.
- BTS - עבור חיבור האנטנה החיצונית.
- MS - עבור חיבור האנטנה הפנימית.
- צגים – משקפים את כמות הקליטה.

אנטנה חיצונית

- תותקן מחוץ למבנה (גג אינו חובה) הבעייתי במקום שמתקבלת קליטה סלולרית בנייד בצורה טובה.
- ישנם מתאמים לאנטנה (ראה תרשים) המאפשרים התקנה ע"ג עמוד.

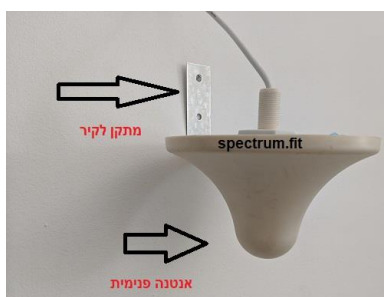


- כבל מאריך - יחובר לאנטנה החיצונית ובקצה השני למגבר בחיבור BTS.
- **חשוב מאוד** - יש למקם את האנטנה כאשר החץ המסומן כלפיי מעלה.
- האנטנה היא כיוונית ולכן ניתן למקם או לסובב אותה עד למקסום רמת הקליטה.
- ניתן לעשות זאת כאשר האנטנה מחוברת למגבר ולצפות ברמת הסיגנל ע"ג המגבר. (יש לשים לב שבמקרים מסוימים, רמת החיווי תהיה ריקה או פחותה ועדיין תתקבל קליטה טובה)



אנטנה פנימית

- מחוברת ישירות או באמצעות כבל הארכה ליציאת MS במגבר.
- האנטנה מספקת קליטה של 360 מעלות ומומלץ להתקינה בגובה. האנטנה מסוג כיפה כאשר החלק השטוח כלפיי התקרה.
- לנוחיותך מצורף מתקן תלייה לצורך התקנה ע"ג קיר (ראה תמונה).



המערכת בזמן פעולה

